

XPS 8900

Quick Start Guide

Snelstartgids
Guide d'information rapide
Guia de Início Rápido
Guía de inicio rápido



1 Connect the keyboard and mouse

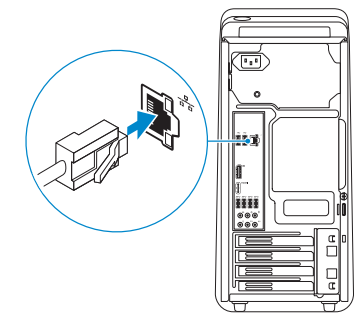
Sluit het toetsenbord en de muis aan
Connectez le clavier et la souris
Conecte o teclado e o mouse
Conecte el teclado y el ratón

See the documentation that shipped with the keyboard and mouse.

Raadpleeg de documentatie die bij het toetsenbord en de muis is meegeleverd.
Reportez-vous à la documentation fournie avec le clavier et la souris.
Consulte a documentação que acompanha o teclado e o mouse.
Consulte la documentación que se envía con el teclado y el ratón.

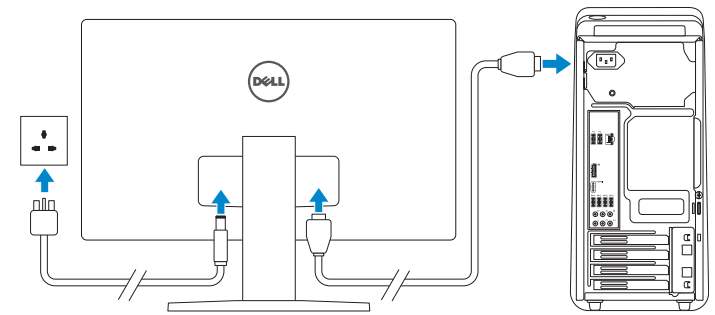
2 Connect the network cable—optional

Sluit de netwerkkabel aan (optioneel)
Connectez le câble réseau (facultatif)
Conecte o cabo da internet—opcional
Conecte el cable de red (opcional)



3 Connect the display

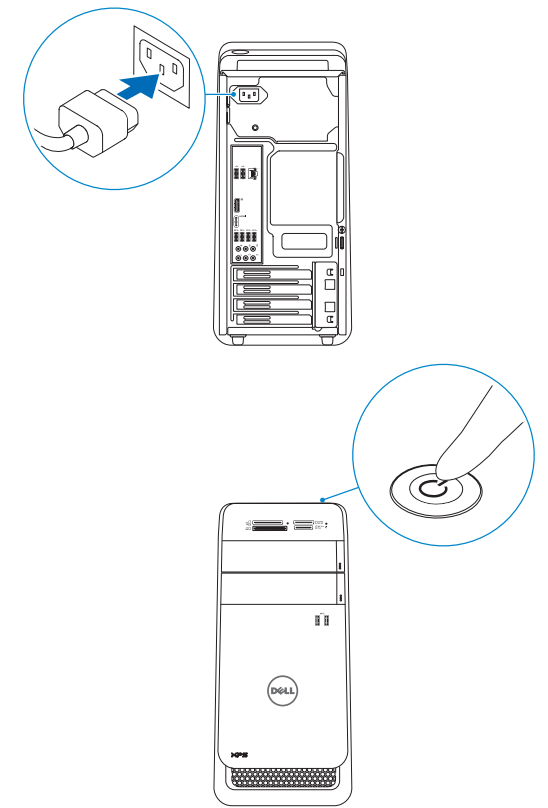
Sluit het beeldscherm aan
Connectez l'écran
Conecte a tela
Conecte la pantalla



- NOTE:** If you ordered your computer with a discrete graphics card, connect the display to the discrete graphics card.
- N.B.:** Als u uw computer inclusief een discrete grafische kaart heeft gekocht, sluit u het beeldscherm aan op de discrete grafische kaart.
- REMARQUE :** si vous avez commandé l'ordinateur avec un carte graphique séparée en option, connectez l'écran au connecteur de cette carte graphique.
- NOTA:** Se você encomendou seu computador com uma placa gráfica separada, conecte a tela ao conector na placa gráfica separada.
- NOTA:** Si encargó su equipo con una tarjeta de gráficos discretos, conecte la pantalla al conector en la tarjeta de gráficos discretos.

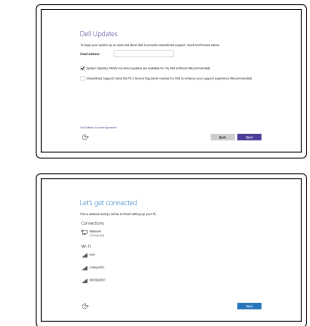
4 Connect the power cable and press the power button

Sluit de stroomkabel aan en druk op de aan-uitknop
Connectez le câble d'alimentation et appuyez sur le bouton d'alimentation
Conecte o cabo de alimentação e pressione o botão liga/desliga
Conecte el cable de alimentación y presione el botón de encendido



5 Finish Windows setup

Voltooi de Windows-setup
Terminez l'installation de Windows
Concluir a configuração do Windows
Finalice la configuración de Windows



- Enable Dell updates**
Schakel de updates van Dell in
Activer les mises à jour Dell
Habilitar atualizações Dell
Active las actualizaciones de Dell
- Connect to your network**
Maak verbinding met uw netwerk
Connectez-vous à votre réseau
Conectar-se à rede
Conéctese a una red

- NOTE:** If you are connecting to a secured wireless network, enter the password for the wireless network access when prompted.
- N.B.:** Als u verbinding maakt met een beveiligd draadloos netwerk, vul dan het wachtwoord voor het netwerk in wanneer daar om gevraagd wordt.
- REMARQUE :** si vous vous connectez à un réseau sans fil sécurisé, saisissez le mot de passe d'accès au réseau sans fil lorsque vous y êtes invité.
- NOTA:** Quando se conectar a uma rede sem fio segura, insira a senha para o acesso à rede sem fio quando solicitado.
- NOTA:** Si se conecta a una red inalámbrica segura, introduzca la contraseña de acceso a la red inalámbrica cuando se le solicite.



- Sign in to your Microsoft account or create a local account**
Meld u aan bij uw Microsoft-account of maak een lokale account aan
Connectez-vous à votre compte Microsoft ou créez un compte local
Conectar-se à sua conta da Microsoft ou criar uma conta local
Inicie sesión en su cuenta de Microsoft o cree una cuenta local

Product support and manuals
Productondersteuning en handleidingen
Support produits et manuels
Suporte ao produto e manuais
Soporte del producto y manuales

Dell.com/support
Dell.com/support/manuals
Dell.com/support/windows

Contact Dell
Neem contact op met Dell | Contacter Dell
Entre em contato com a Dell | Póngase en contacto con Dell

Dell.com/contactdell

Regulatory and safety
Regelgeving en veiligheid | Réglementations et sécurité
Habilitar atualizações Dell
Normatização e segurança | Normativa y seguridad

Dell.com/regulatory_compliance

Regulatory model
Wettelijk model | Modèle réglementaire
Modelo normativo | Modelo normativo

D14M

Regulatory type
Wettelijk type | Type réglementaire
Tipo normativo | Tipo normativo

D14M002

Computer model
Computermodel | Modèle de l'ordinateur
Modelo do computador | Modelo de equipo

XPS 8900

Información para NOM, o Norma Oficial Mexicana
La información que se proporciona a continuación se mostrará en los dispositivos que se describen en este documento, en conformidad con los requisitos de la Norma Oficial Mexicana (NOM):

Importador:
Dell Mexico S.A. de C.V.
AV PASEO DE LA REFORMA NO 2620 PISO 11
COL. LOMAS ALTAS
MEXICO DF CP 11950

Modelo **D14M**
Voltaje de alimentación **100 V CA–240 V CA**
Frecuencia **50 Hz–60 Hz**
Consumo de corriente de entrada **8,0 A**
País de origen **Hecho en China y Mexico**

Create recovery media

Herstelmedium maken | Créer des supports de récupération

Criar mídia de recuperação | Cree medios de recuperación

In Windows search, type **Recovery**, click **Create a recovery media**, and follow the instructions on the screen.

Vul **Herstel** in het zoekscherm van Windows in, klik op **Creëren een herstelmedium** en volg de instructies op het scherm.

Dans la recherche Windows, entrez **Récupération**, cliquez sur **Créer des supports de récupération**, et suivez les instructions à l'écran.

Na área de pesquisa do Windows, digite **Recuperação**, clique em **Criar mídia de recuperação** e siga as instruções na tela.

En la búsqueda de Windows, escriba **Recuperación**, haga clic en **Crear un medio de recuperación** y siga las instrucciones que aparecen en pantalla.

Locate Dell apps

Vind Dell apps | Localiser les applications Dell

Localizar aplicativos Dell | Localice las aplicaciones de Dell



Register your computer

Registreer de computer | Enregistrez votre ordinateur

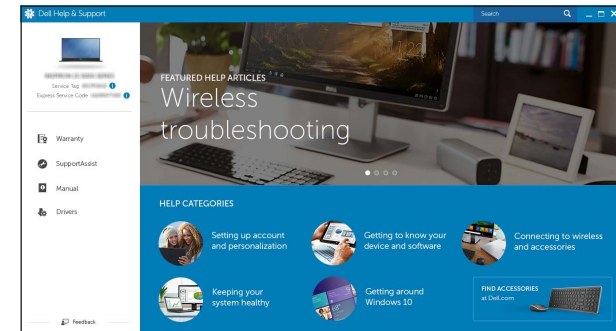
Registrar o computador | Registre el equipo



Dell Help & Support

Dell-help & ondersteuning | Dell aide et assistance

Suporte e ajuda da Dell | Asistencia y soporte de Dell



SupportAssist Check and update your computer

Controleer de computer en werk deze bij

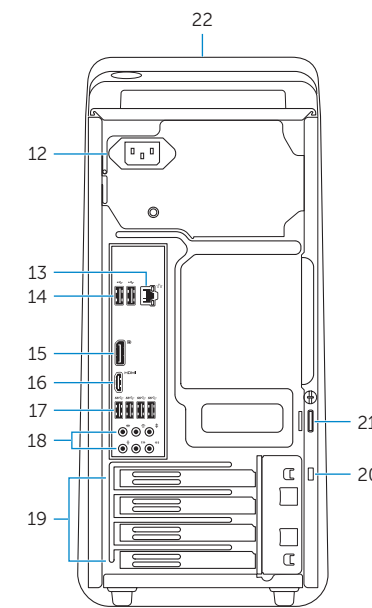
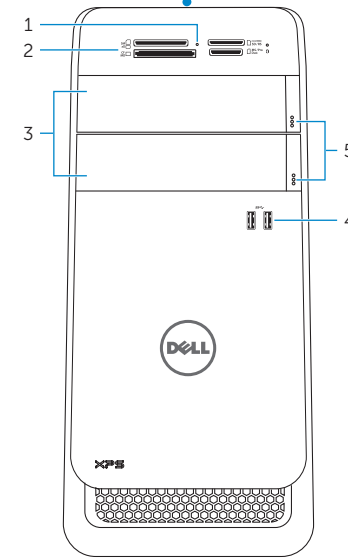
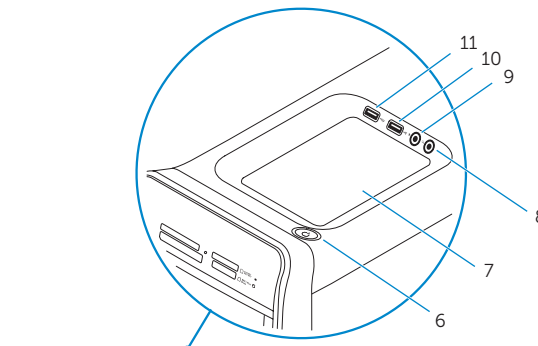
Recherchez des mises à jour et installez-les sur votre ordinateur

Verifique e atualize o computador

Busque actualizaciones para su equipo

Features

Kenmerken | Caractéristiques | Recursos | Funciones



1. Media-card reader light
2. Media-card reader
3. Optical-drive bays (2)
4. USB 3.0 ports (2)
5. Optical-drive eject buttons (2)
6. Power button
7. Accessory tray
8. Headphone port

9. Microphone port
10. USB 2.0 port
11. USB 2.0 port with PowerShare
12. Power port
13. Network port
14. USB 2.0 ports (2)
15. DisplayPort
16. HDMI port
17. USB 3.0 ports (4)

18. Audio ports (6)
19. Expansion-card slots (4)
20. Security-cable slot
21. Padlock rings
22. Service Tag label

1. Luz do leitor de cartão de mídia
2. Leitor de cartão de mídia
3. Compartimentos da unidade óptica (2)
4. Portas USB 3.0 (2)
5. Botões de ejeção da unidade óptica (2)
6. Botão liga/desliga
7. Bandeja de acessórios

8. Conector para fone de ouvido
9. Conector para microfone
10. Porta USB 2.0
11. Porta USB 2.0 com PowerShare
12. Conector de energia
13. Porta de rede
14. Portas USB 2.0 (2)
15. DisplayPort

16. Conector HDMI
17. Portas USB 3.0 (4)
18. Portas de áudio (6)
19. Slots de placa de expansão (4)
20. Slot do cabo de segurança
21. Anéis de cadeado
22. Etiqueta de serviço

1. Lampje mediakaartlezer
2. Mediakaartlezer
3. Schijvenkabinet voor optische stations (2)
4. USB 3.0-poorten (2)
5. Uitwerpknoppen optische stations (2)
6. Aan-/uitknop
7. Accessoirevakje

8. Hoofdteléfonoort
9. Microfoonpoort
10. USB 2.0-poort
11. USB 2.0-poort met PowerShare
12. Netstroompoort
13. Netwerkpoot
14. USB 2.0-poorten (2)
15. DisplayPort
16. HDMI-poort

17. USB 3.0-poorten (4)
18. Audiopoorten (6)
19. Sleuven voor uitbreidingskaarten (4)
20. Sleuf voor beveiligingskabel
21. Beugels van hangslot
22. Servicetag

1. Indicador luminoso del lector de tarjetas multimedia
2. Lector de tarjetas multimedia
3. Compartimento para la unidad óptica (2)
4. Puertos USB 3.0 (2)
5. Botones de expulsión de la unidad óptica (2)
6. Botón de encendido

7. Bandeja de accesorios
8. Puerto de audífonos
9. Puerto del micrófono
10. Puerto USB 2.0
11. Puerto USB 2.0 con PowerShare
12. Puerto de alimentación
13. Puerto de red
14. Puertos USB 2.0 (2)
15. DisplayPort
16. Puerto HDMI
17. Puertos USB 3.0 (4)
18. Puertos de audio (6)
19. Ranuras para tarjetas de expansión (4)
20. Ranura del cable de seguridad
21. Anillos del candado
22. Etiqueta de servicio

1. Voyant du lecteur de carte
2. Lecteur de carte mémoire
3. Baies de lecteur optique (2)
4. Ports USB 3.0 (2)
5. Boutons d'éjection de lecteur optique (2)
6. Bouton d'alimentation
7. Plateau accessoire

8. Port écouteurs
9. Port microphone
10. Port USB 2.0
11. Port USB 2.0 avec PowerShare
12. Port d'alimentation
13. Port réseau
14. Ports USB 2.0 (2)
15. DisplayPort
16. Port HDMI

17. Ports USB 3.0 (4)
18. Ports audio (6)
19. Logements carte d'extension (4)
20. Emplacement pour câble de sécurité
21. Anneaux pour cadenas
22. Étiquette de numéro de série